

COLUMNA LAVAPIES PLAYAS



COLUMNA LAVAPIÉS PLAYAS

Columna lavapiés modelo PRO-1510 fabricada en acero inoxidable AISI 316-L, con acabado en pintado monocapa de IMPRIMACION DE ZINC más una capa de acabado BLANCO POLIURETANO (pintura anti-grafti) pintado con pintura electroestática al horno.

La Columna Lavapiés está compuesta por dos chorros independientes accionados mediante fluxor temporizado.

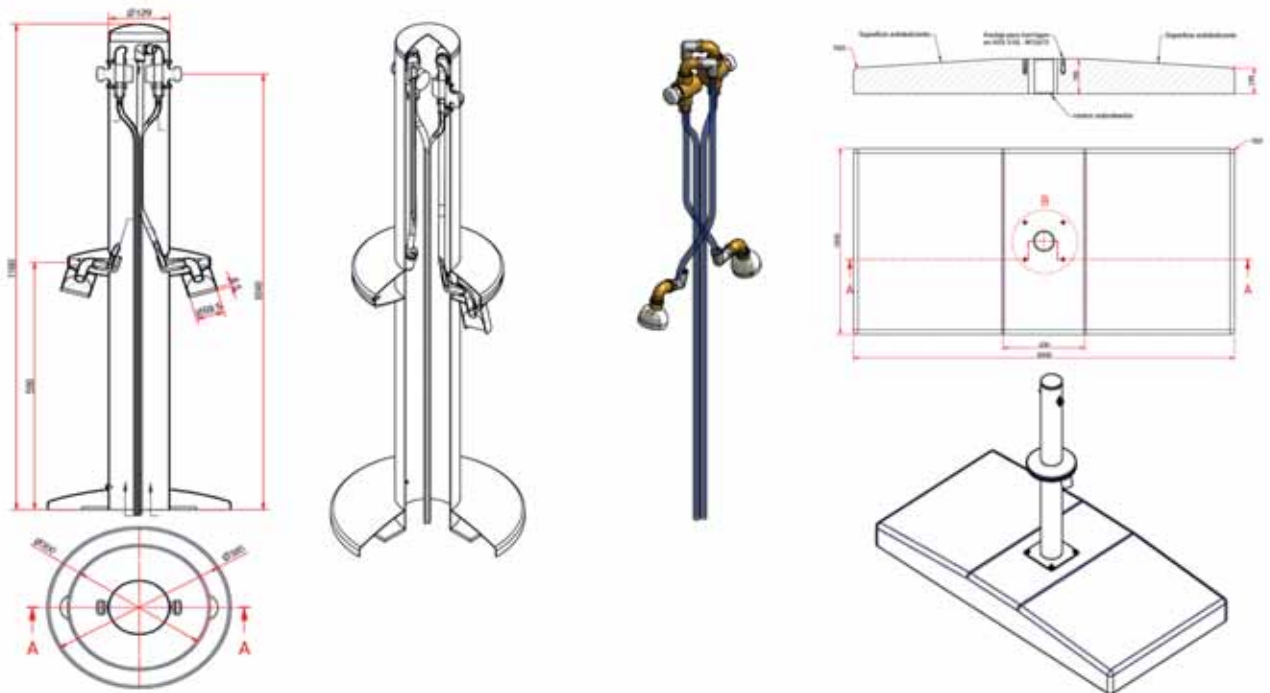
El sistema de tubería interior es apto para agua salada y electrolisis. Las tuberías son de medidas de $\varnothing 12 \times 3\text{mm}$ de espesor, con sistema de conexionado rápido sin necesidad de herramienta para conexionado.

El acabado de la tapa superior es mediante atornillado para facilitar el montaje y mantenimiento del accionamiento de los fluxores temporizados.

Los rociadores son encastrados para evitar que sean arrancados o destrozados en actos vandálicos. Dichos rociadores están fabricados en acero inoxidable AISI 316-L, con el mismo acabado de pintura. El montaje de la Columna Lavapiés en las playas se realiza sobre peana de hormigón con placa de anclaje con cuatro tornillos DIN-933 M10x30 en calidad A4.

El precio por unidad es de 500€ P.V.P, para pedidos mínimos de 100 unidades. Consultar descuentos para otras cantidades.

ESQUEMAS TÉCNICOS



La instalación de este tipo de Columnas Lavapiés para playas se ha realizado en todo el litoral Mediterráneo de la Comunidad Valenciana, siendo un total de más de 90 playas.

Diputación de Valencia

